

**Modular Cooking Range Line  
900XP Vattenbad, El, Bänkmodell,  
800MM**

Produkt # \_\_\_\_\_

Modell # \_\_\_\_\_

Namn # \_\_\_\_\_

SIS # \_\_\_\_\_

AIA # \_\_\_\_\_



391125 (E9BMEHB000)

Vattenbad. El. Bänkmodell.  
800mm.**Kort specifikation****Pos.**

Vattenbad, el, (800 mm) bänkmodell. Värmeelement (4,4kW). Används för att bevara matens serveringstemperatur med hjälp av varmt vatten. Vattentemperaturen kontrolleras av en termostat (max 90°C). Externa paneler i rostfritt borstat stål. Förstärkt arbetsyta i 2mm rostfritt stål.

**Huvudfunktioner**

- Vattenbad används för att bevara matens serveringstemperatur.
- Värmeelement med Incoloy-beläggning under baljans bas.
- Vred.
- Nivån för påfyllning av vatten på sidan av baljan.
- Enhet med manuell fyllning av baljan.
- Vattentemperaturen styrs av termostat med max temperaturvärde på 90 °C.
- Baljan töms via ventil med översvämningsskydd.
- Specialisolering under tillagningsytan håller värmen på plattan, utan att den sprids till basen.
- Enheten har perforerad falsk botten och skenstöd för GN-kärl.
- Alla viktiga komponenter sitter framtill för enkelt underhåll.
- Den speciella utformningen på kontrollvredsystemet skyddar mot vattenintrång.
- Kapslingsklass IPX5.
- Montering på basen (ej möjligt att installera på kyl- eller basfrys).
- Lämplig som bänkinstallation.

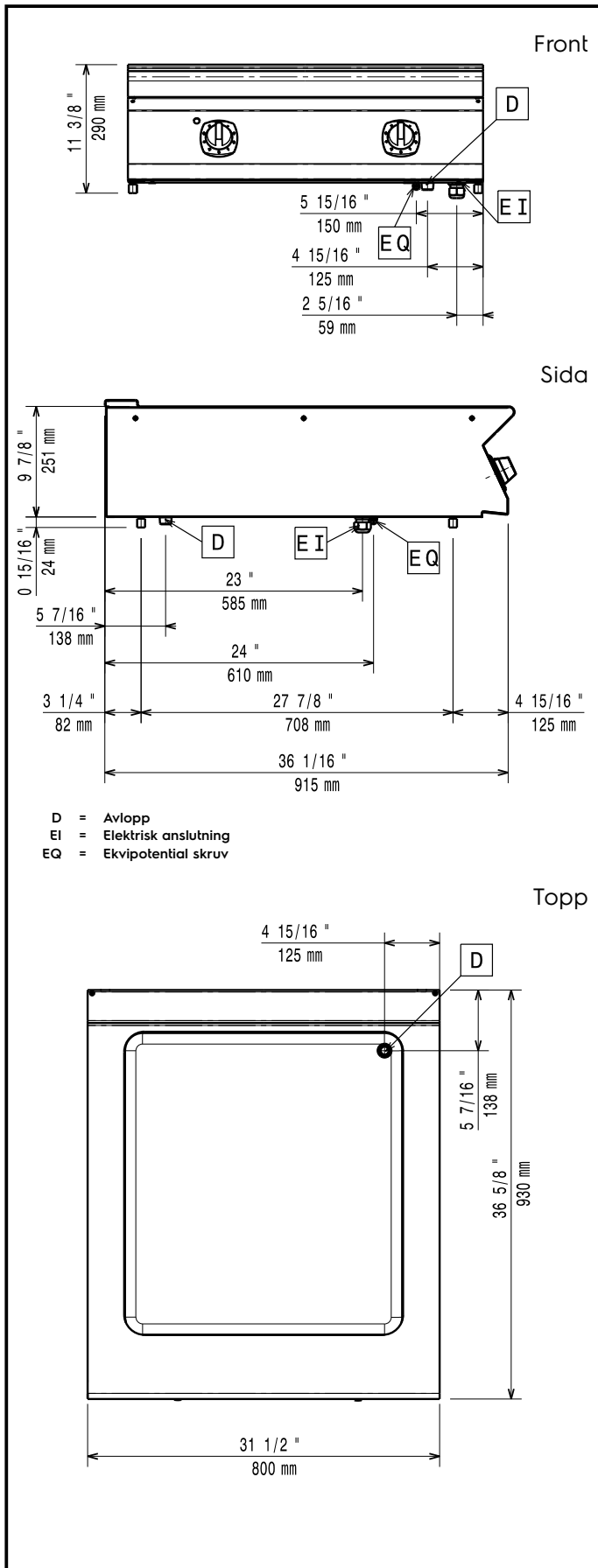
**Konstruktion**

- Stor arbetsyta med 930 mm djup.
- Utvändiga paneler i rostfritt stål med Scotch Brite-behandling.
- Bänkskiva i AISI 304 rostfritt stål, 2 mm tjock.
- Rät vinkel mellan enheterna för att undvika utrymmen där smuts kan tränga in.
- Vattenkärlet är sömlöst svetsat i produktens ovansida.

**Övriga Tillbehör**

- Tätningssats PNC 206086
- Stöd för bromontage, 800 mm PNC 206137
- Stöd för bromontage, 1000 mm PNC 206138
- Stöd för bromontage, 1200 mm PNC 206139
- Stöd för bromontage, 1400 mm PNC 206140
- Stöd för bromontage, 1600 mm PNC 206141
- Skorsten 800 mm till XP700 & 900 PNC 206304
- Sidoräcke, rostfritt PNC 216044
- Fronträcke, rostfritt, 800 mm PNC 216047
- Fronträcke, rostfritt, 1200 mm PNC 216049

- Fronträcke, rostfritt, 1600 mm PNC 216050
- Portioneringshylla/ räckle, rostfritt, 800 mm (bred) PNC 216186
- 2 st sidopaneler för bänkmodell djup 900mm PNC 216278
- Vattenpåfyllningskran. för 700-seriens vattenbad l=700 mm PNC 921627



### Elektricitet

Spänning:	380-400 V/2N ph/50-60 Hz
Total watt:	4.4 kW

### Vatten

Water Drain:	50 mm
--------------	-------

### Viktig information

Brunnens invändiga dimensioner (bredd):	630 mm
Brunnens invändiga dimensioner (höjd):	160 mm
Brunnens invändiga dimensioner (djup):	685 mm
Termostat intervall:	30 °C MIN; 90 °C MAX
Nettovikt:	45 kg
Fraktvikt:	46 kg
Frakthöjd:	530 mm
Fraktbredd:	1010 mm
Fraktdjup:	860 mm
Fraktvolym:	0.46 m <sup>3</sup>
[NOT TRANSLATED]	EBM98

If appliance is set up or next to or against temperature sensitive furniture or similar, a safety gap of approximately 150 mm should be maintained or some form of heat insulation fitted.